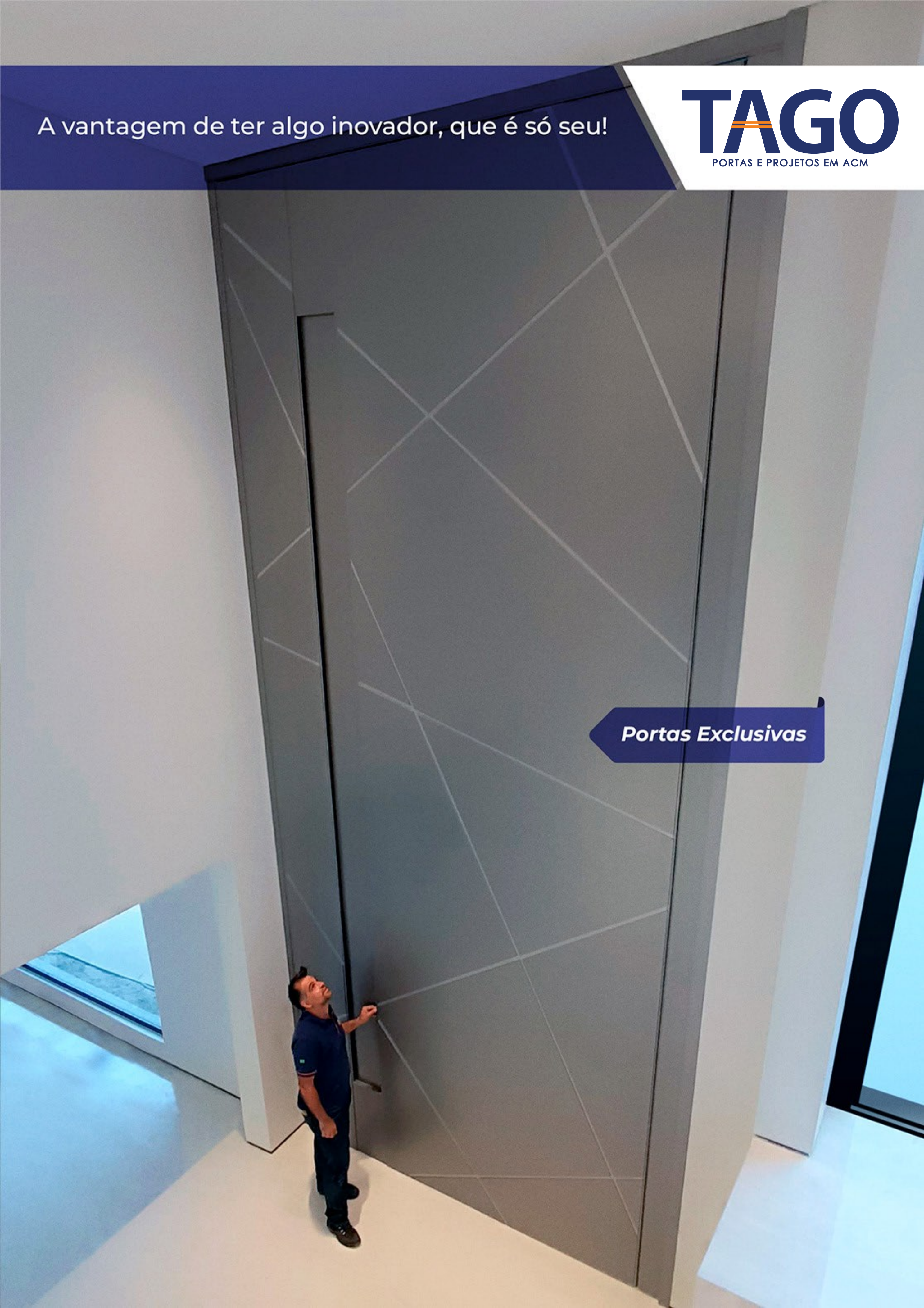


A vantagem de ter algo inovador, que é só seu!

TAGO
PORTAS E PROJETOS EM ACM

Portas Exclusivas



Atendemos todo o BRASIL

Não importa em que lugar desse país maravilhoso você esteja, nossos serviços estão ao seu alcance.

Com uma equipe dedicada e comprometida em oferecer soluções de alta qualidade, queremos ser a sua escolha número um, onde quer que você esteja.

Não hesite em entrar em contato conosco hoje mesmo para saber como podemos atender às suas necessidades.

O Brasil é grande, mas nosso compromisso com você é ainda maior!

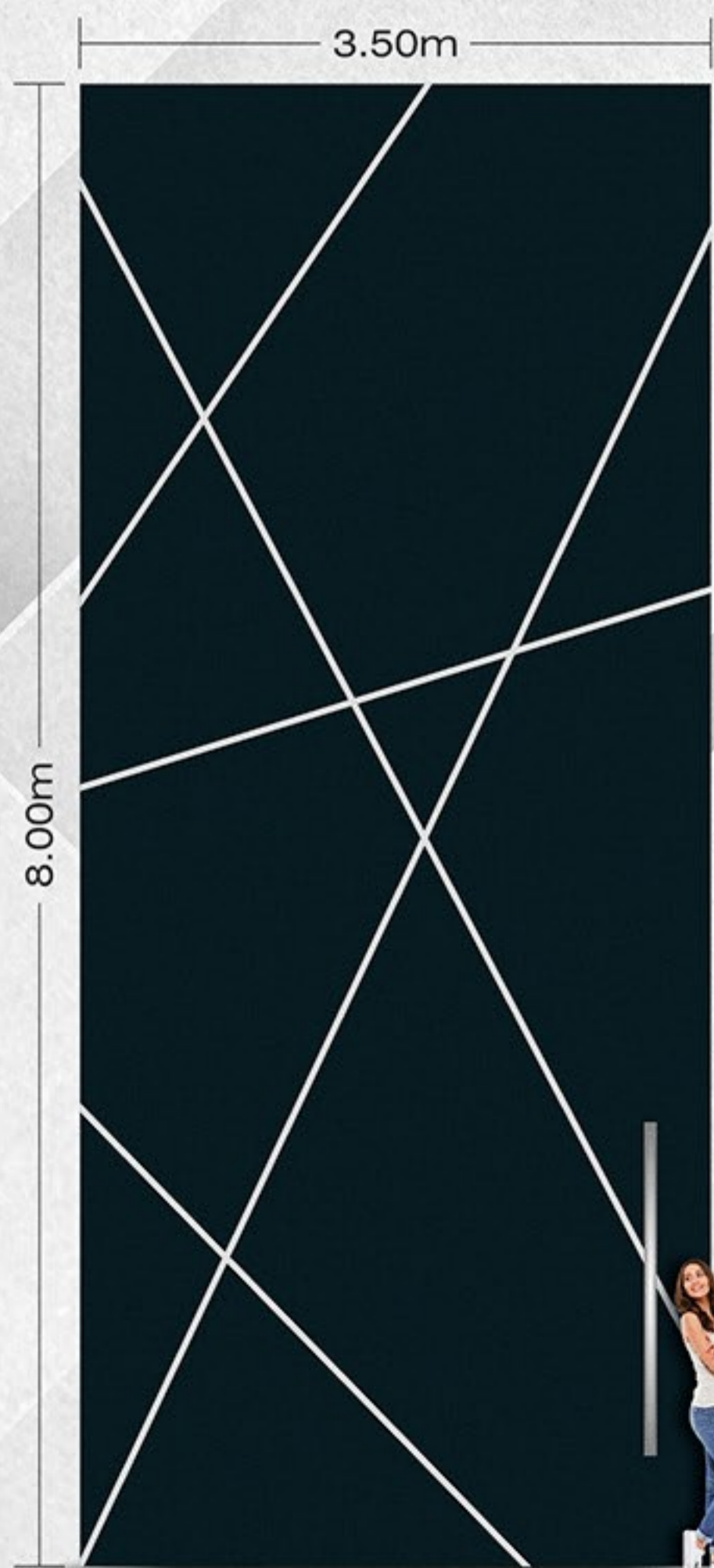




Nossas LINHAS DE PORTAS

Portas sofisticadas vão muito além da funcionalidade, essas linhas de portas foram cuidadosamente planejadas para atender aos gostos mais exigentes e elevar o padrão de elegância e estilo. Cada linha incorpora elementos arquitetônicos que transformam cada porta em uma peça de arte única.

EMPOWER
Com dimensões acima de 5,0m, que vão até 8,0m de altura.



SPLENDID
Com dimensões acima de 3,0m, que vão até 5,0m de altura.



CLASSIC
Com dimensões que vão até 3,0m de altura.



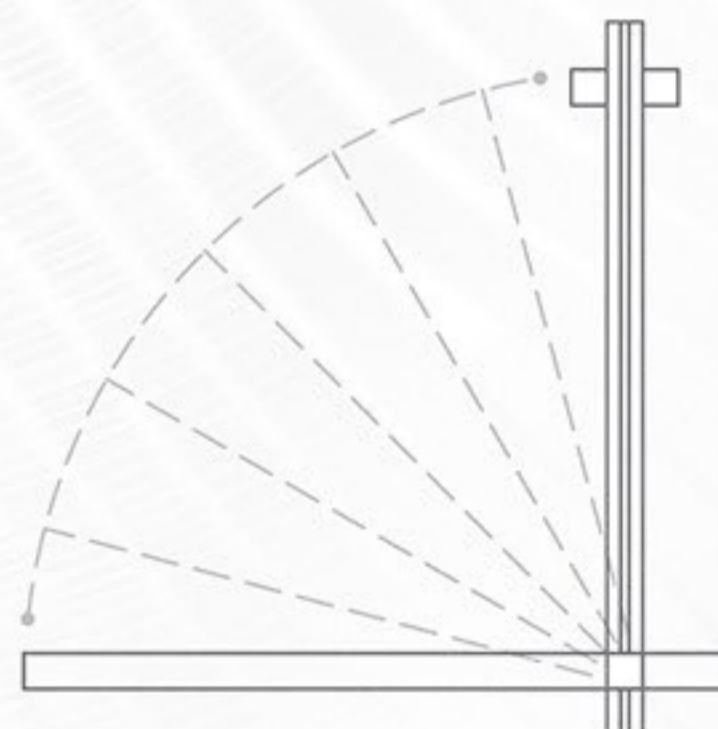
Os principais **benefícios**

- ✔ Alta Resistência
- ✔ Extremamente duráveis
- ✔ Dispensa manutenção e pintura
- ✔ Ampla variedade de cores
- ✔ Não empena e não descasca
- ✔ Não enferruja
- ✔ Pintura perfeita (sistema coil coating)
- ✔ Resistente a corrosão, mofo, cupim, etc.
- ✔ Permite ser feita em grandes dimensões
- ✔ Estética perfeita
- ✔ Fácil de limpar
- ✔ Melhor isolamento térmico e acústico
- ✔ Planicidade
- ✔ Fácil instalação
- ✔ Material reciclável
- ✔ Incombustível (não propaga fogo)



Sistema Pivotante
Características do funcionamento

Desenho técnico
demonstrativo do
funcionamento do
sistema pivotante





Nossa paleta de **CORES**

SÓLIDAS SEMI-BRILHO

PRO 7016
Anthracite Grey
(sob consulta)

PRO 1363
Cinza Escuro
Umbragau
(sob consulta)

PRO 9005
Preto Semi-Brilho
(sob consulta)

PRO 9003
Branco
(sob consulta)

PRO 5062
Bronze 1003
(sob consulta)

PRO 6848
Azul Cobalto
(sob consulta)

PRO 127
Azul Marinho
(sob consulta)

PRO 128
Vermelho Bank
(sob consulta)

PRO 129
Vermelho Escuro
(sob consulta)

PRO 266
Laranja Semi-Brilho
(sob consulta)

PRO 297
Amarelo Gema
(sob consulta)

METALIZADAS



AMADEIRADAS



PRO 37524
Wood Sucupira
(sob consulta)



PRO 37373
Wood Castanha
(sob consulta)



PRO 209
Wood Mogno
(sob consulta)



PRO 203
Wood Imbuia
(sob consulta)



PRO 37729
Wood Carvalho Mel
(sob consulta)



PRO 1277
Wood Âmbar
(sob consulta)



PRO 1231
Wood Jatobá
(sob consulta)



PRO 1280
Wood Ébano
(sob consulta)



PRO 170414
Wood Nogueira
(sob consulta)

ESPECIAIS



PRO 3016G10
Eura Corten
(sob consulta)



PRO 1236
Aço Corten
Oxidado
(sob consulta)



PRO 2391
Concreto Shanghai
(sob consulta)



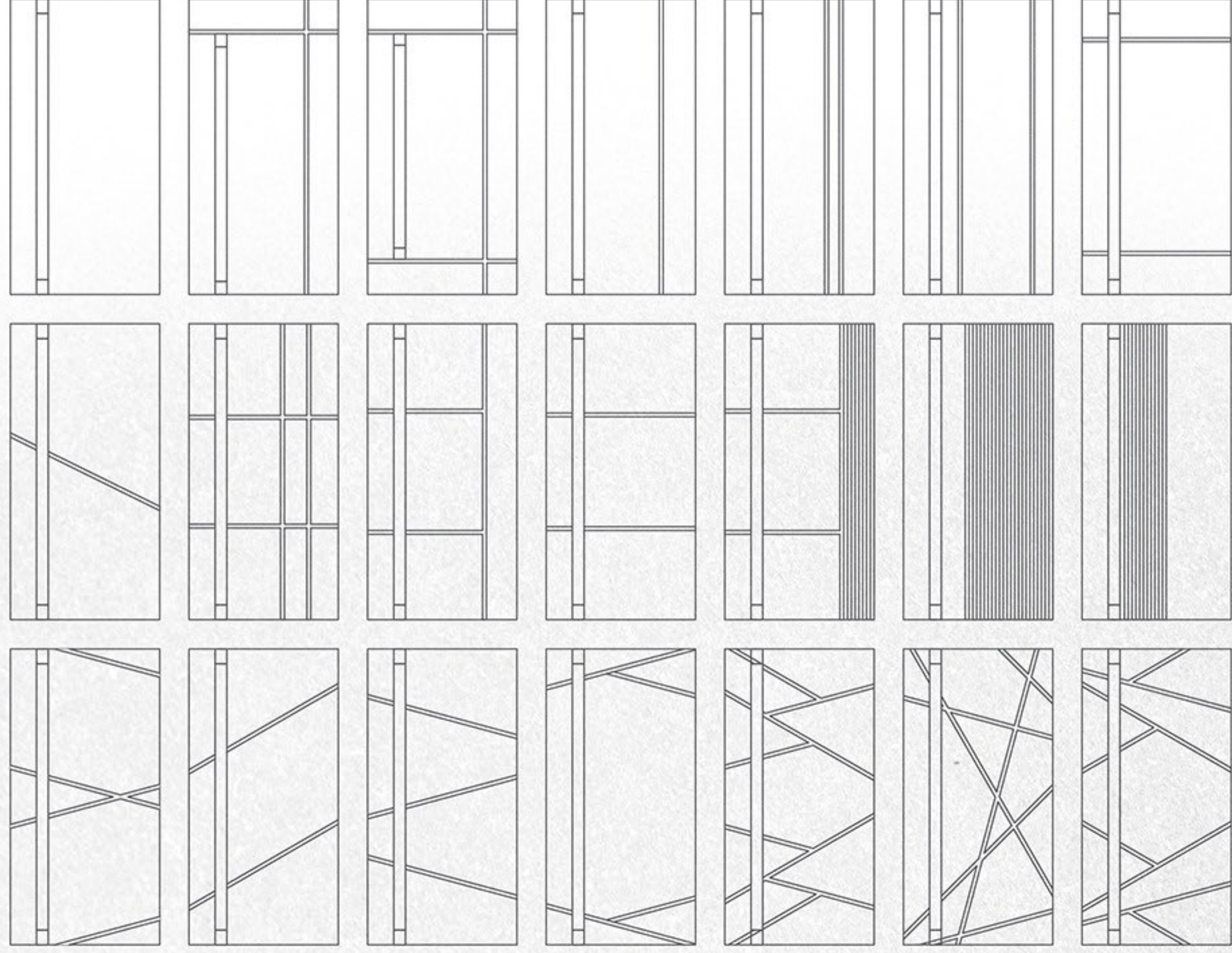
PRO 4631
Dark Grey
Euralex
(sob consulta)



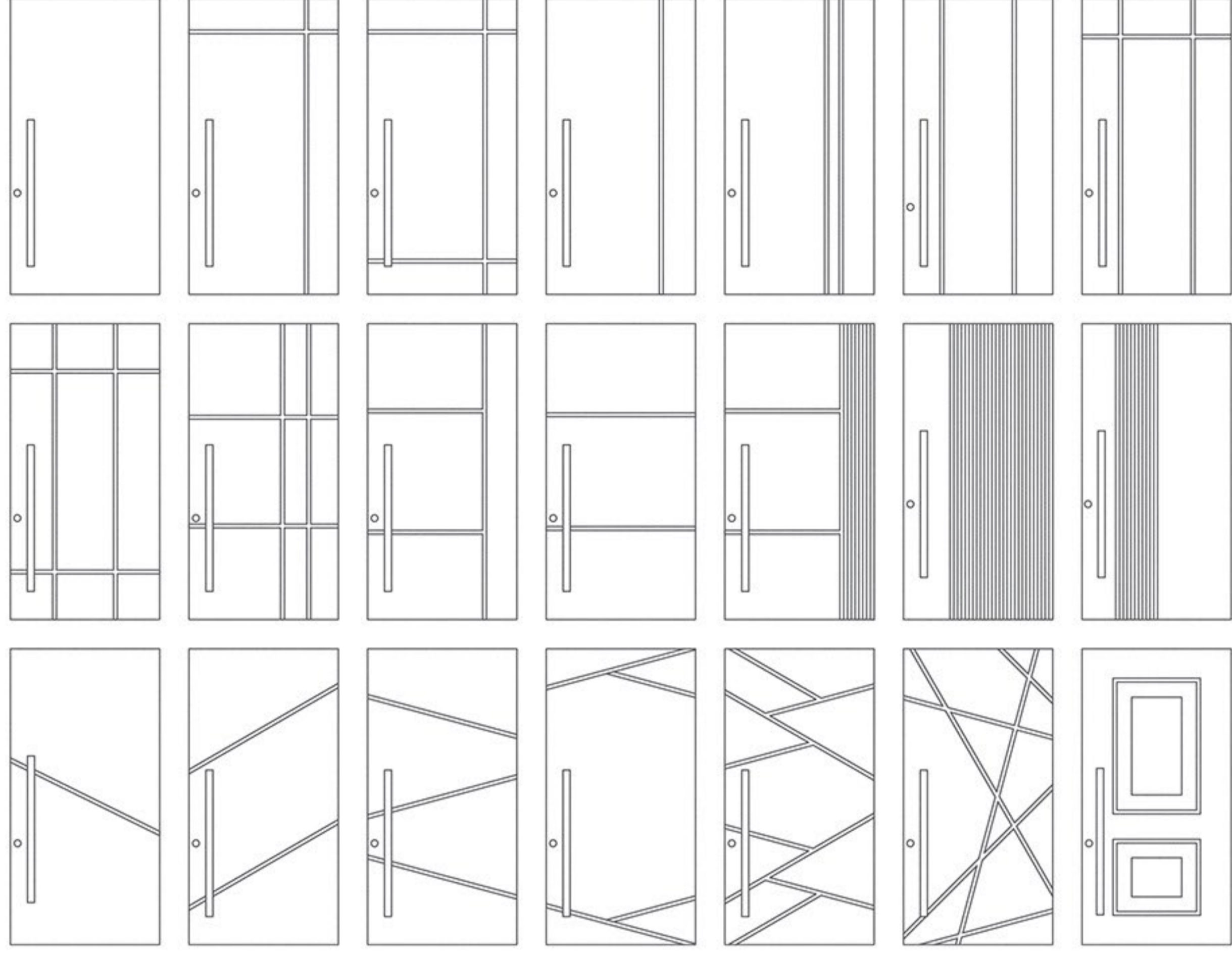
PRO 2373
Corten Oxidado Red
(sob consulta)



Puxadores em Cava



Puxadores Externos





FECHADURA DIGITAL

e acessórios

FECHADURAS

Nossas fechaduras oferecem máxima segurança, incluindo as de múltiplos pontos com tecnologia Suíça e variação de 4 a 16 pinos.

Essas podem ser facilmente instaladas independentemente das fechaduras eletrônicas (fornecidas pelos clientes), proporcionando um sistema completo e avançado.



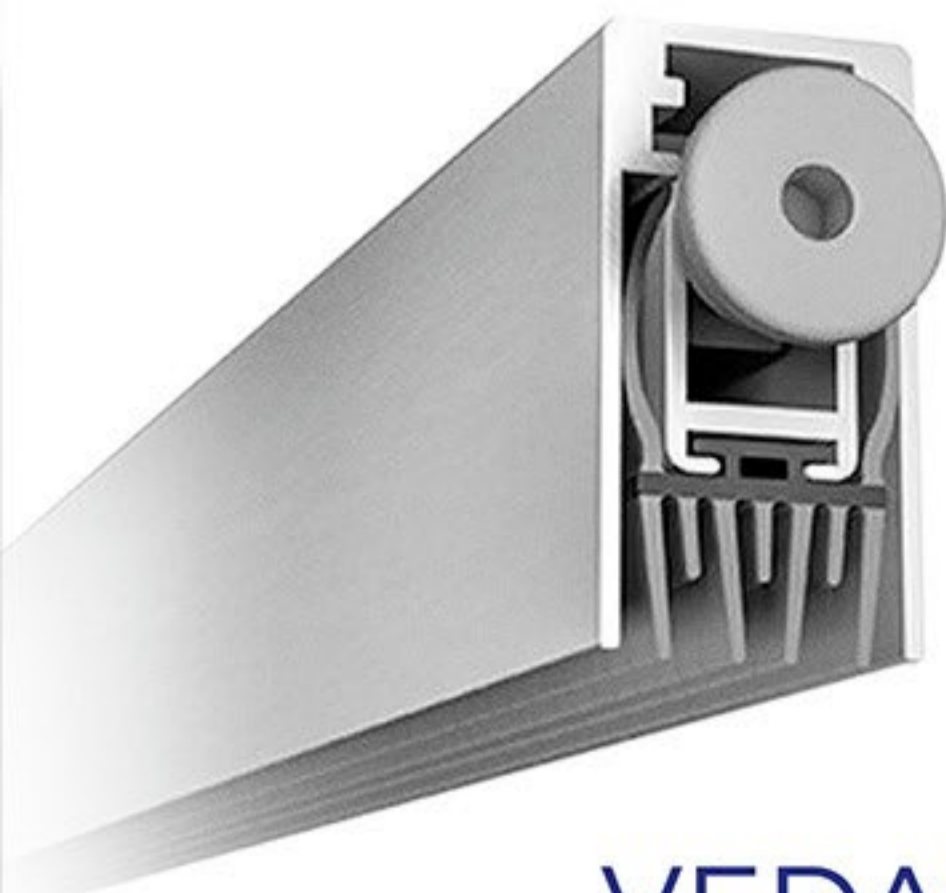
PUXADORES

Oferecemos dois estilos de puxadores: **Cava** e **Convencional**.

- O puxador cava é embutido na própria estrutura da porta, criando um visual clean e sem saliências aparentes.

- Os puxadores convencionais estão disponíveis em acabamentos preto, polido e escovado, com medidas e modelos personalizados disponíveis mediante consulta.



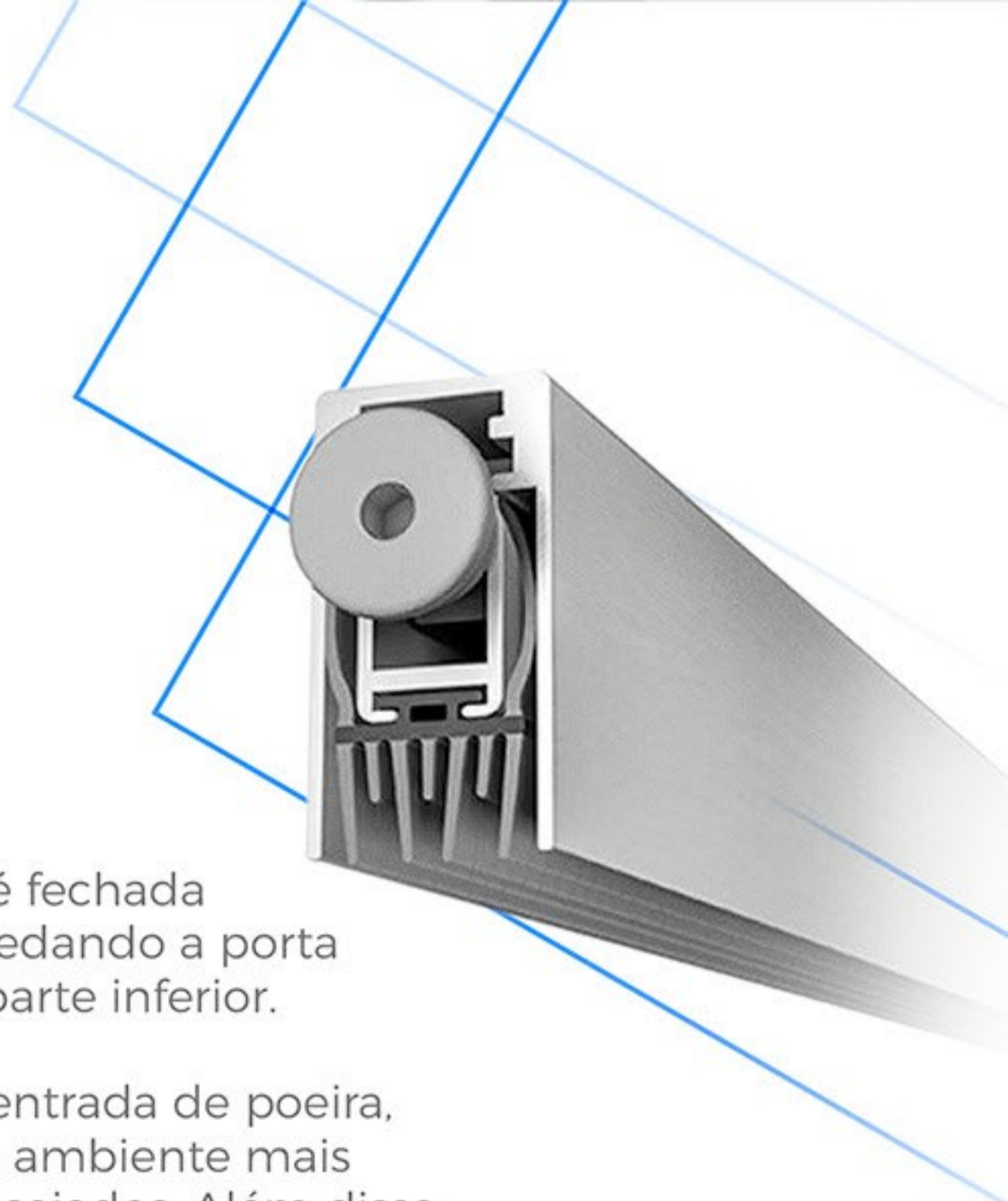


VEDAÇÕES

É um sistema que quando a porta é fechada ele é acionado automaticamente, vedando a porta tanto na parte superior quanto na parte inferior.

O objetivo desse sistema é evitar a entrada de poeira, água e insetos, proporcionando um ambiente mais limpo e livre desses elementos indesejados. Além disso, a vedação automática contribui para um melhor isolamento térmico, ajudando a manter a temperatura interna estável e reduzindo a transferência de calor entre os ambientes interno e externo.

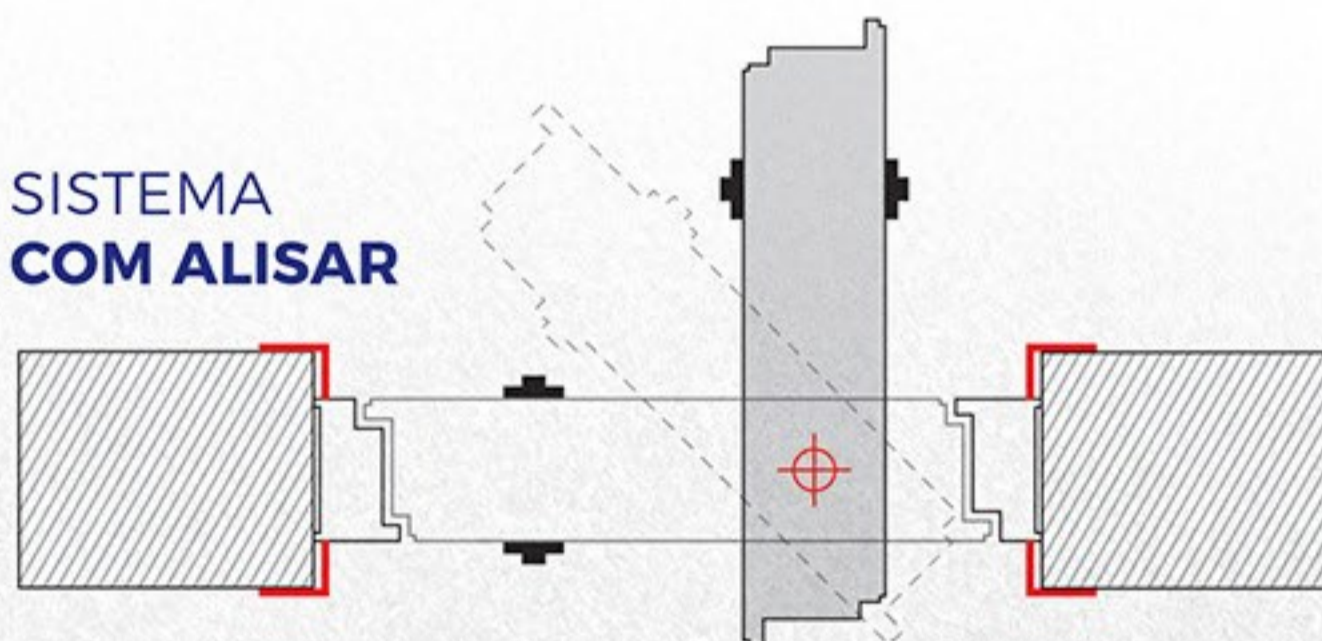
Também ajuda a melhorar o isolamento acústico, reduzindo a passagem de ruídos externos para o interior.



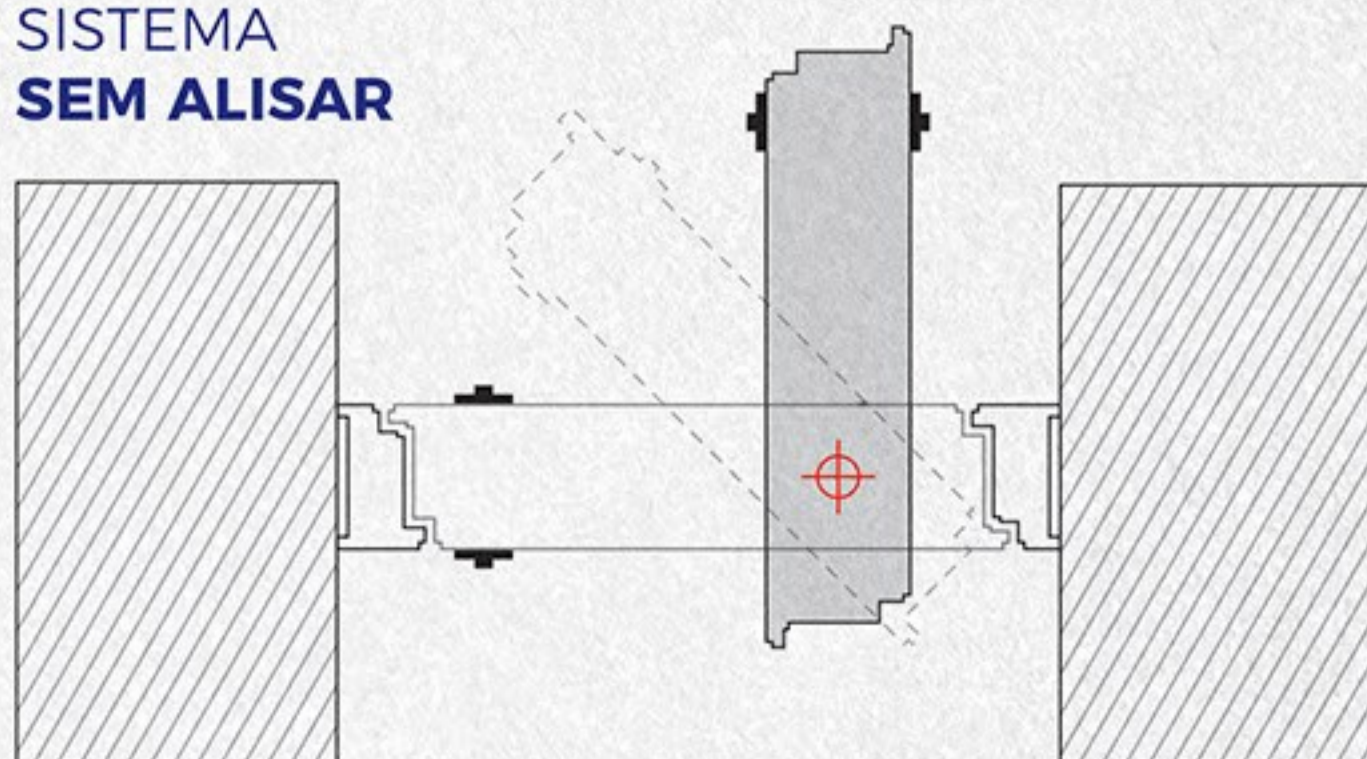
BATENTE ALISAR

O "alisar" é uma moldura opcional empregada ao redor do batente. Geralmente, possui uma largura de 70mm. No entanto, em portas com altura superior a 5 metros, é desaconselhado, uma vez que a emenda na moldura pode-se tornar visível.

SISTEMA COM ALISAR



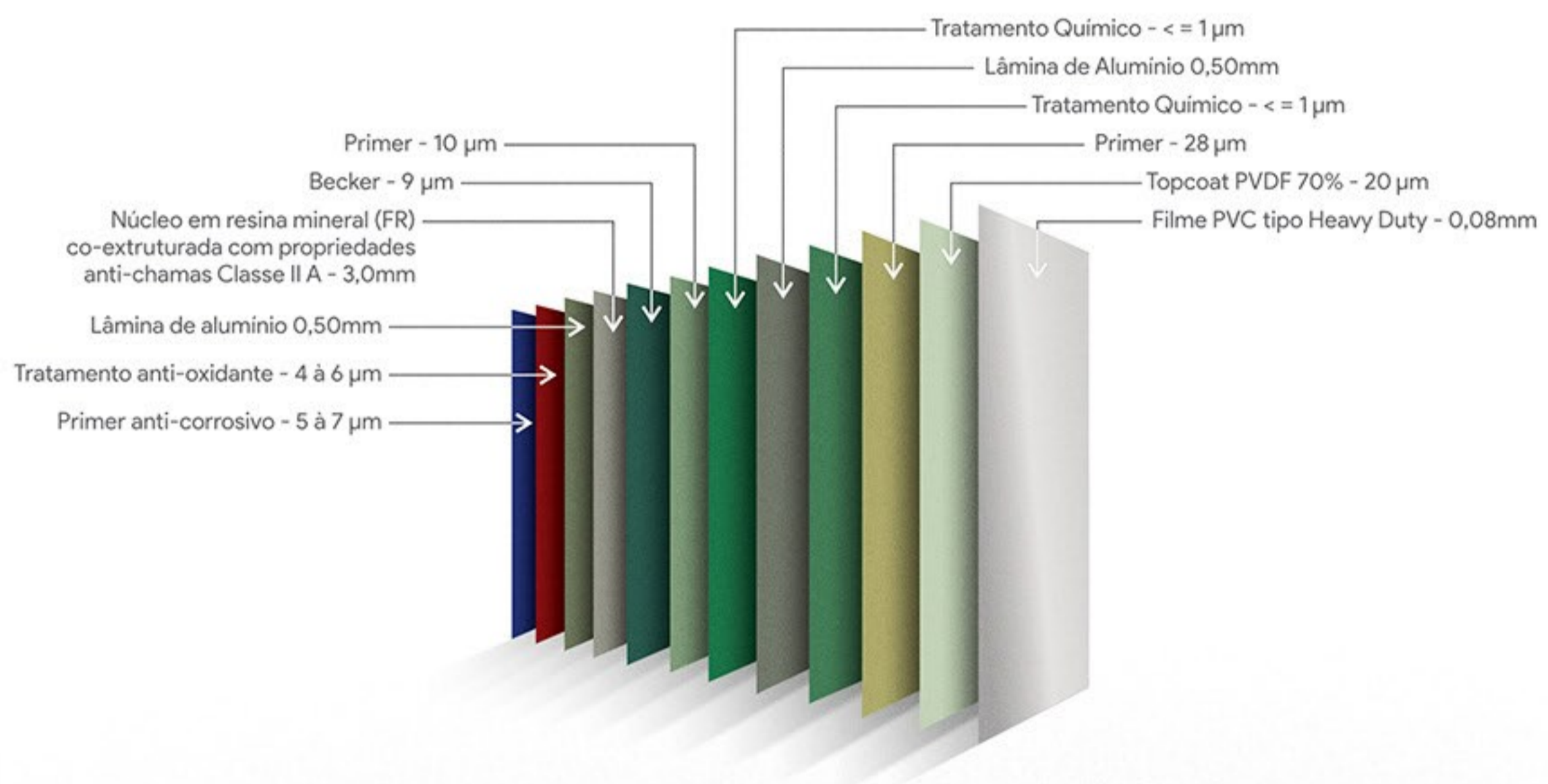
SISTEMA SEM ALISAR





O que é o **ACM**?

O ACM (Composite Aluminium Material) é um material de construção composto por duas folhas de alumínio unidas a um núcleo de material termoplástico. É frequentemente usado na indústria da construção para revestir fachadas de edifícios devido à sua leveza, resistência e capacidade de ser moldado em diferentes formas. É conhecido por ser durável, resistente às intempéries e oferecer uma ampla gama de opções de cores e acabamentos. O ACM é usado em revestimentos de fachadas, painéis de sinalização e outras aplicações arquitetônicas.



Mas **ACM** é tudo igual?

NÃO! O ACM 4mm com pintura Kynar é uma variação do Alumínio Composto (ACM) que incorpora um acabamento de pintura à base de Kynar. O Kynar é uma marca registrada de resina de polivinilideno fluorado (PVDF) que é conhecida por sua durabilidade, resistência a intempéries e capacidade de manter sua cor e brilho por um longo período de tempo.

Preste muita atenção, o ACM 4mm com pintura Kynar PVDF é uma escolha de alta qualidade para projetos de construção e design que exigem resistência, durabilidade e uma ampla gama de opções de cores e acabamentos. Ele é frequentemente escolhido para projetos onde a estética e a longevidade são prioritárias.

Quais as suas **vantagens**?

Durabilidade Excepcional: A pintura Kynar é conhecida por sua durabilidade excepcional. Ela é resistente a danos causados pela exposição aos raios UV, variações climáticas, poluição do ar e agentes químicos.

Resistência ao Desbotamento: A pintura Kynar mantém sua cor vibrante ao longo do tempo, resistindo ao desbotamento causado pela exposição contínua ao sol.

Resistência a Manchas e Contaminação: A resina PVDF utilizada na pintura Kynar repele manchas, o que facilita a limpeza e a manutenção.

Ampla Variedade de Cores e Acabamentos: A pintura Kynar está disponível em uma vasta gama de cores e acabamentos, permitindo que os arquitetos escolham a estética desejada para seus projetos.

Manutenção Mínima: Devido à sua resistência a manchas, desbotamento e degradação, o ACM com pintura Kynar requer manutenção mínima. Uma simples limpeza periódica é geralmente suficiente para preservar sua aparência original.

Sustentabilidade: A longa vida útil da pintura Kynar contribui para a sustentabilidade de um projeto, pois reduz a necessidade de substituições frequentes e gera menos resíduos ao longo do tempo.



Projetos Exclusivos



Material Reciclável



Resistente



Proteção



Diversas Cores



ACM Noble



Tecnologia



Fácil Manutenção



Fácil de Limpar

Prazo de garantia

Os painéis compostos de alumínio terão garantia na pintura por um período de **10 à 15** anos, quando a resina Kynar for utilizada.





@tagoacm



tagoacm.com.br

Já imaginou ter a
Porta Pivotante
de **ACM** mais
resistente,
moderna
e desejada
do momento?

TAGO
PORTAS E PROJETOS EM ACM

FÁBRICA

Rua Dr. Antônio Furlan
Júnior, 890, Jardim Golive,
Sertãozinho/SP, Cep 14170480.